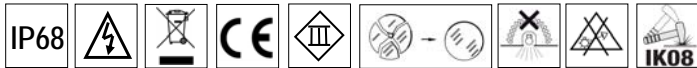




THUNDER 55

INCASSI A PARETE - RECESSED WALL-MOUNTED LUMINAIRE - ENCASTRES MURAUX



Arcluce S.p.A.

Via 1° Maggio, 6

20070 San Zenone al Lambro, Milano, Italia
Tel. +39 02 9810981 - Fax +39 02 98264062

I AVVERTENZE:
SONO VIETATE MODIFICHE ALL'APPARECCHIO SENZA NOSTRA AUTORIZZAZIONE

- La sicurezza e il corretto funzionamento dell'apparecchio sono garantiti solo rispettando le normative elettriche e queste istruzioni; pertanto è necessario conservarle.
- L'installazione deve essere eseguita da personale qualificato.
- Utilizzare solo ricambi originali ARCLUCE.

Direttiva 2002/96/CE (Rifiuti di Apparecchiature Elettriche ed Elettroniche - RAEE)
L'etichetta con il cassonetto barrato indica che il prodotto non deve essere smaltito come un normale rifiuto urbano, ma attraverso una raccolta separata; questo al fine di evitare potenziali conseguenze negative per l'ambiente e per la salute umana. Per maggiori dettagli sui centri di raccolta disponibili contattare l'ufficio governativo locale o il rivenditore di prodotto.

In caso di manutenzione togliere la tensione.

Sostituire gli schermi di protezione danneggiati.

Apparecchi non idonei ad essere ricoperti di materiale termicamente isolante.

Gruppo di rischio 2 (EN 62471). Non fissare il LED durante il suo funzionamento.

Queste istruzioni e altra documentazione tecnica continuamente aggiornata è disponibile sul sito www.arcluce.it

ENG WARNING:
ANY MODIFICATION TO THIS FITTING IS FORBIDDEN WITHOUT OUR AUTHORIZATION

- The safety and the proper functioning of the fitting is guaranteed only respecting the electrical Standards and this mounting instructions; so it's necessary to keep them.
- Installation should be carried out by a suitable qualified person.
- Only use original ARCLUCE spare parts.

Directive 2002/96/CE (Waste Electrical and Electronic Equipment - WEEE)
The crossed out wheeled bin label that this product should not be disposed how the normal household waste stream, but with a separate collection; this in order to prevent potential negative consequences for the environment and the human health. For more details on available collection facilities please contact your local government office or the dealer where you purchased this product.

Turn power off before maintenance.

Replace any cracked protective shield.

Luminaires not suitable for covering with thermally insulating material.

Risk group 2 (EN 62471). Do not stare at operating LED.

This data sheet and other technical documents continually updated can be accessed at www.arcluce.it

FR AVERTISSEMENT:
TOUTE MODIFICATION DE CET APPAREIL, SANS NOTRE AUTORISATION, EST INTERDITE

- La sécurité et le fonctionnement correct de l'appareil sont garantis respectant les normes électriques et ces instructions; il est donc nécessaire de les conserver.
- L'installation doit être faite par personnel qualifié.
- Utiliser seulement pièces de rechange originales ARCLUCE.

Directive 2002/96/CE (Déchets d'Equipements Electriques et Electroniques - DEEE)
L'étiquette avec la case cochée indique que le produit ne doit pas être traité comme déchet ménager, mais à travers une collecte sélective; cette afin d'éviter d'éventuels dommages au niveau de l'environnement ou de la vie humaine. Pour plus de détails sur les sites de collecte existants, veuillez contacter l'administration local ou le détaillant auprès duquel vous avez acheté ce produit.

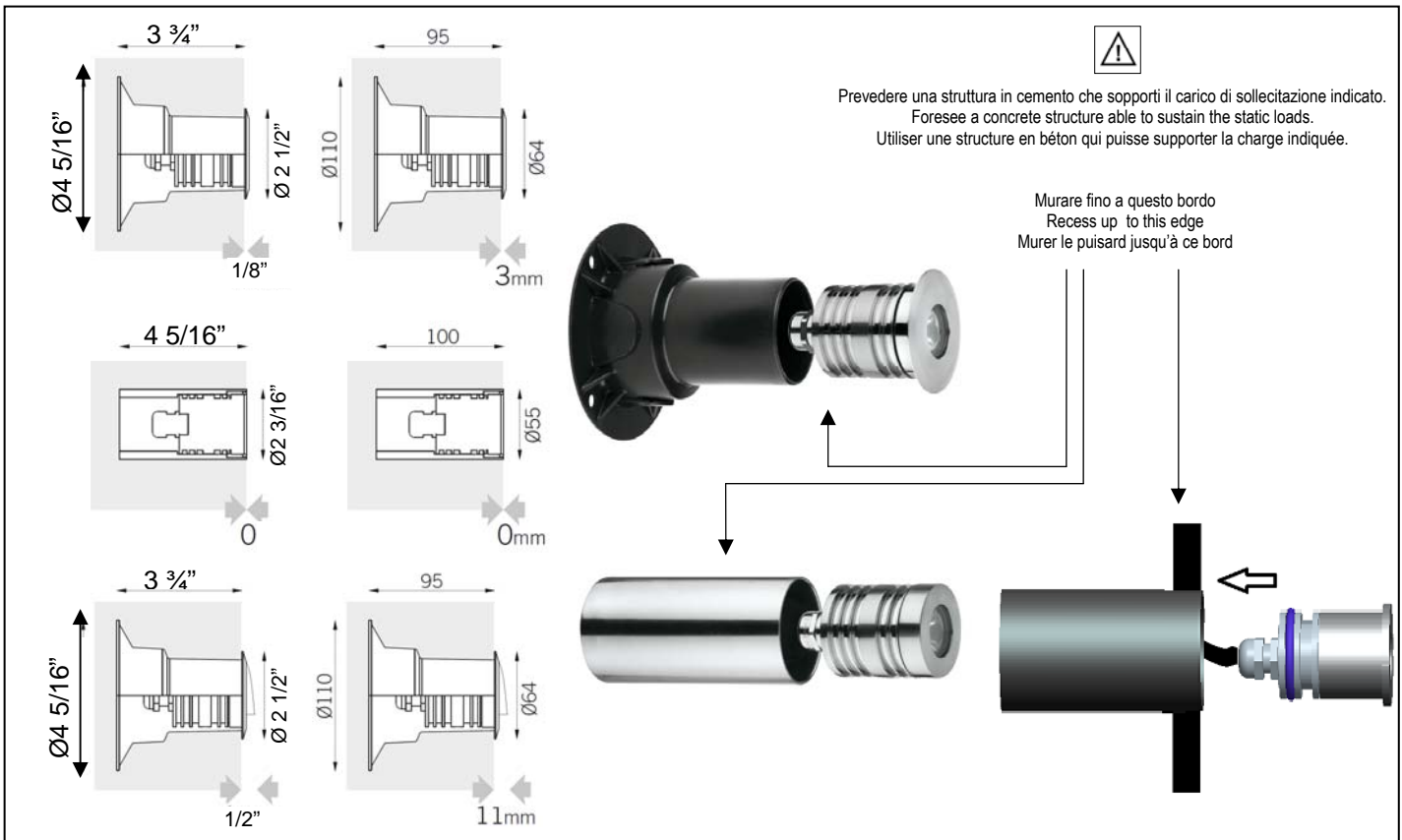
Avant toute intervention sur l'appareil fermer le courant.

Remplacer les pièces endommagées boucliers.

Ne pas couvrir les appareils avec matériaux d'isolation thermique.

Groupe à risque 2 (EN 62471). Ne pas regarder le LEDs quand elle est allumée.

Cette fiche d'instructions et d'autre documentation technique constamment mise à jour sont disponibles sur notre web-site www.arcluce.it





THUNDER 55

INCASSI A PARETE - RECESSED WALL-MOUNTED LUMINAIRES - ENCASTRES MURAUX

driver LED

			Q7640	Q7642	Q7644	Q7646	Q7648	Q7650	Q7652	Q7654	Q7656	Q7660	Q7662	Q7664	Q7666	Q7668	Q7670	Q7672	Q7674	Q7676	Q7680	Q7682	Q7691
			Q7641	Q7643	Q7645	Q7647	Q7649	Q7651	Q7653	Q7655	Q7657	Q7661	Q7663	Q7665	Q7667	Q7669	Q7671	Q7673	Q7675	Q7677	Q7681	Q7690	Q7692
H7951 CEI	(350mA)	20W	4	4	4	4	4	4	4	4	4	4	4	4	4	4	4	4	4	4	4	4	4
H7954 CEI	(350mA)	25W	5	5	5	5	5	5	5	5	5	5	5	5	5	5	5	5	5	5	5	5	5
H7952 DALI	(350mA)	15W	3	3	3	3	3	3	3	3	3	3	3	3	3	3	3	3	3	3	3	3	3
H7954 DALI	(350mA)	25W	5	5	5	5	5	5	5	5	5	5	5	5	5	5	5	5	5	5	5	5	5
H7952 DIMM	(350mA)	15W	3	3	3	3	3	3	3	3	3	3	3	3	3	3	3	3	3	3	3	3	3
H7954 DIMM	(350mA)	25W	5	5	5	5	5	5	5	5	5	5	5	5	5	5	5	5	5	5	5	5	5
H7961 CEI	(350mA)	20W	4	4	4	4	4	4	4	4	4	4	4	4	4	4	4	4	4	4	4	4	4
H7961 DALI	(350mA)	25W	5	5	5	5	5	5	5	5	5	5	5	5	5	5	5	5	5	5	5	5	5
H7961 DIMM	(350mA)	25W	5	5	5	5	5	5	5	5	5	5	5	5	5	5	5	5	5	5	5	5	5

