

**INCASSI A TERRA
RECESSED FLOOR FITTINGS
ENCASTRES DE SOL**



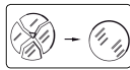
I AVVERTENZE:

SONO VIETATE MODIFICHE ALL'APPARECCHIO SENZA NOSTRA AUTORIZZAZIONE

- La sicurezza e il corretto funzionamento dell'apparecchio sono garantiti solo rispettando le normative elettriche e queste istruzioni; pertanto è necessario conservarle.
- L'installazione deve essere eseguita da personale qualificato.
- Utilizzare solo ricambi originali ARCLUCE.



Direttiva 2002/96/CE (Rifiuti di Apparecchiature Elettriche ed Elettroniche - RAEE).
L'etichetta con il cassonetto barrato indica che il prodotto non deve essere smaltito come un normale rifiuto urbano, ma attraverso una raccolta separata; questo al fine di evitare potenziali conseguenze negative per l'ambiente e per la salute umana. Per maggiori dettagli sui centri di raccolta disponibili contattare l'ufficio governativo locale o il rivenditore di prodotto.



Sostituire gli schermi di protezione danneggiati.



In caso di manutenzione togliere la tensione.



Apparecchi non idonei ad essere ricoperti di materiale termicamente isolante.



Gruppo di rischio 2 (IEC/TR 62778). Non fissare il LED durante il suo funzionamento.



Carrabile alla velocità massima di 20 Km/h.



Gli apparecchi non devono essere coperti, il vetro di protezione dell'apparecchio deve essere sempre pulito e sgombrato da foglie o altro materiale facilmente infiammabile. Non sostare a lungo sull'apparecchio con la ruota di un automobile.

Queste istruzioni e altra documentazione tecnica continuamente aggiornata è disponibile sul sito www.arcluce.it.

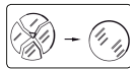
ENG WARNING:

ANY MODIFICATION TO THIS FITTING IS FORBIDDEN WITHOUT OUR AUTHORIZATION

- The safety and the proper functioning of the fitting is guaranteed only respecting the electrical Standards and this mounting instructions; so it's necessary to keep them.
- Installation should be carried out by a suitable qualified person.
- Only use original ARCLUCE spare parts.



Directive 2002/96/CE (Waste Electrical and Electronic Equipment - WEEE)
The crossed out wheeled bin label that this product should not be disposed how the normal household waste stream, but with a separate collection; this in order to prevent potential negative consequences for the environment and the human health. For more details on available collection facilities please contact your local government office or the dealer where you purchased this product.



Replace any cracked protective shield.



Turn power off before maintenance.



Luminaires not suitable for covering with thermally insulating material.



Risk group 2 (IEC/TR 62778). Do not stare at operating LED.



Can be driven over at maximum speed 20 Km/h.



Light fittings must not be covered. For this reason, it is always necessary to keep the fitting safety glass clean and free of leaves or other flammable materials. Do not stand on the light fitting with a vehicle for a long time.

This data sheet and other technical documents continually updated can be accessed at www.arcluce.it.

FR AVERTISSEMENT:

TOUTE MODIFICATION DE CET APPAREIL, SANS NOTRE AUTORISATION, EST INTERDITE

- La sécurité et le fonctionnement correct de l'appareil sont garantis respectant les normes électriques et ces instructions; il est donc nécessaire de les conserver.
- L'installation doit être faite par personnel qualifié.
- Utiliser seulement pièces de rechange originales ARCLUCE.



Directive 2002/96/CE (Déchets d'Equipments Electriques et Electroniques - DEEE).
L'étiquette avec la case cochée indique que le produit ne doit pas être traité comme déchet ménager, mais à travers une collecte sélective; cette afin d'éviter d'éventuels dommages au niveau de l'environnement ou de la vie humaine. Pour plus de détails sur les sites de collecte existants, veuillez contacter l'administration locale ou le détaillant auprès duquel vous avez acheté ce produit.



Remplacer les pièces endommagées boucliers.



Avant toute intervention sur l'appareil fermer le courant.



Ne pas couvrir les appareils avec matériaux d'isolation thermique.



Groupe à risque 2 (IEC/TR 62778). Ne pas regarder les LEDs quand elle est allumée.



Vitesse maximum de passage 20 km/h.



Il ne faut pas couvrir les appareils, le verre de l'appareil doit toujours être propre, sans feuilles ou autre matériel facilement inflammable. Ne pas rester longtemps sur l'appareil avec la roue d'un véhicule.

Cette fiche d'instructions et d'autre documentation technique constamment mise à jour sont disponibles sur notre web-site www.arcluce.it.

INSTALLAZIONE - INSTALLATION - INSTALLATION

IMPORTANTE: Alcuni modelli sviluppano un'elevata temperatura sul vetro e sulle superfici metalliche a vista. Prima dell'installazione assicurarsi che la temperatura (Tmax °C), indicata sia compatibile per l'installazione nella zona prescelta secondo le norme o leggi locali di installazione. Si sconsiglia comunque l'utilizzo di apparecchi con temperatura Tmax del vetro superiore a 75°C in zone raggiungibili da persone, animali o automezzi.

IMPORTANT: Some models generate a very high temperature on the glass and on exposed metal surfaces. Before installation, make sure that the temperature (Tmax °C) shown is suitable for installation in the chosen area, in accordance with applicable local installation laws or standards. The use of light fittings having a Tmax glass temperature higher than 75°C in areas reachable by people, animals or vehicles is, in any case, advised against.

IMPORTANT: Certains modèles dégagent une température élevée sur le verre et les surfaces métalliques à vue. Avant l'installation, il faut s'assurer que la température (Tmax °C), indiquée est compatible pour l'installation dans la zone choisie selon les normes ou les lois d'installation locales. Il est, de toute façon, conseillé de ne pas utiliser les appareils avec une température Tmax du verre supérieure à 75°C dans des zones où passent des personnes, des animaux ou des moyens de transports.

1



Le frecce indicano la direzione del flusso dell'apparecchio.
The arrows indicate the light fitting flux direction.
Les flèches indiquent la direction du flux de l'appareil.

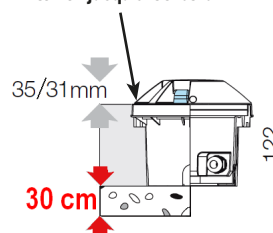
2



Prevedere una struttura in cemento che supporti il carico di sollecitazione indicato. Foresee a correct structure able to sustain the static loads.
Utiliser une structure en béton qui puisse supporter la charge indiquée.

Per un buon drenaggio dell'acqua prevedere uno strato di ghiaia di 30 cm. Provide a 30 cm layer of gravel to obtain good water drainage.
Pour un bon drainage de l'eau, prévoir une couche de gravier de 30 cm.

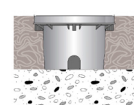
Interrare fino a questo bordo
Bury up to this edge
Enterrer jusqu'à ce bord



3

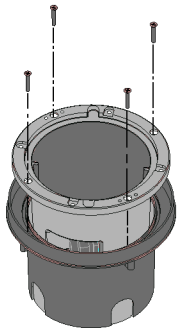
OK

NO



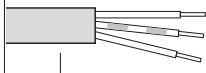
Non installare l'apparecchio in zone infossate.
Avoid installing the light fitting in sunk areas.
Ne pas utiliser l'appareil dans des zones affaissées.

4



PG11

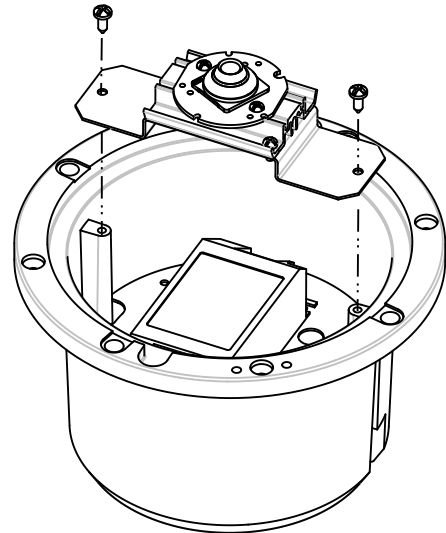
∅=5-10mm



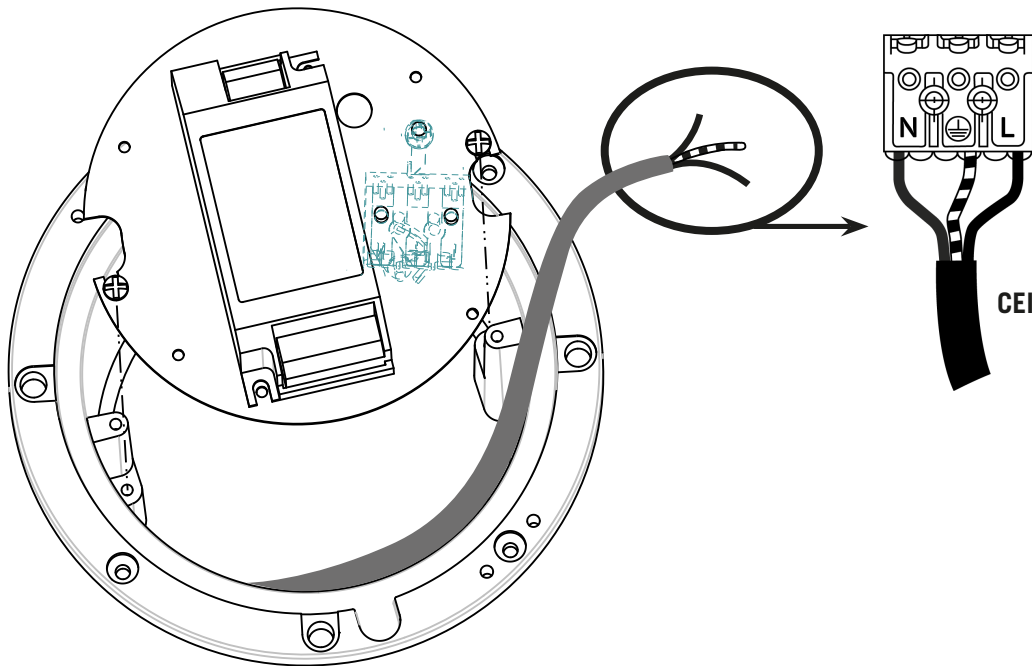
L MARRONE - BROWN - MARRON
 Ⓟ GIALLO/VERDE - YELLOW/GREEN - JAUNE/VERT
 N BLU - BLUE - BLEU

H07RN8-F

5

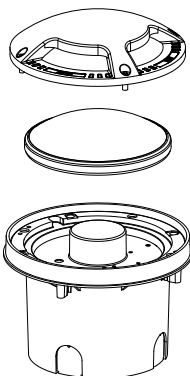


6

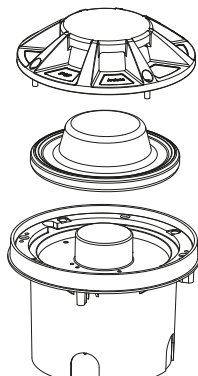


CORNICE ALLUMINIO - ALUMINIUM FRAME - CADRE EN ALUMINIUM

3000Kg



4000Kg



Chiudere l'apparecchio serrando le viti di chiusura. Il serraggio deve essere distribuito uniformemente per ottenere una pressione uniforme sulla guarnizione. Assicurarsi che la zona della guarnizione sia priva di sabbia o terra prima di chiudere l'apparecchio.

Close the equipment by tightening uniformly the fastening screws to obtain an even pressure on the gasket. Ensure that the gasket area is free from sand or soil before closing the light fitting.

Fermer l'appareil en serrant les vis de fermeture. Le serrage doit être progressif et uniforme pour obtenir la même pression sur le joint. Avant de fermer l'appareil, s'assurer qu'il n'y a pas de sable ou de terre dans la zone du joint.