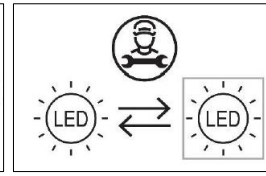
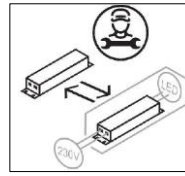




0411

WALL



WARNING

ANY MODIFICATION TO THIS FITTING IS FORBIDDEN WITHOUT PRIOR AUTHORIZATION

Our policy is the constant improvement of the product. We reserve the right to modify the characteristics of the equipment without prior notice. Please refer to the website www.arcluce.it for this and other technical documents continually updated.

All information is presented in good faith. no responsibility may be imputed to us for errors, omissions or incorrect interpretations.

The photographs and drawings are within the limits of the quality of the printed reproduction, not binding and indicative only.



Directive 2002/96/CE (Waste Electrical and Electronic Equipment - WEEE). The crossed out wheeled bin label that this product should not be disposed how the normal household waste stream, but with a separate collection; this in order to prevent potential negative consequences for the environment and the human health. For more details on available collection facilities please contact your local government office or the dealer where you purchased this product.

The safety and the proper functioning of the fitting is guaranteed only respecting the electrical Standards and these mounting instructions; therefore it's necessary to keep them.

Installation should be carried out by a suitable qualified person. Always refer to electrical data on the fixture label.

The light source contained in this luminaire shall only be replaced by the manufacturer or his service agent or a similar qualified person. Only use original ARCLUCE spare parts.

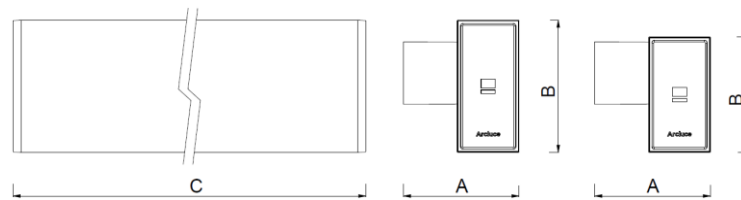


Turn off power before maintenance (1)



Risk group 1 (IEC/TR62778). Do not stare at operating LED (2).

SPECIFICATIONS



MECHANICAL	DIRECT	DIRECT/INDIRECT
Dimensions:	A: 97 mm B: 96mm	A: 97 mm B: 110 mm C: 297 / 577 / 857 / 1137 mm
Weight:	Up to 2.9 Kg	
Rated Ta:	-20°C ÷ +25°C	

ELECTRICAL	
Wiring:	ON/OFF, DALI, PUSH
Input:	220-240V 50/60Hz
Electrical insulation class	I

INSTALLATION

1. Separate wall bracket from luminaire and secure it to the supporting surface
2. Wire luminaire according to diagram.
3. Reconnect body and secure to wall bracket.

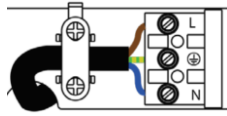


2

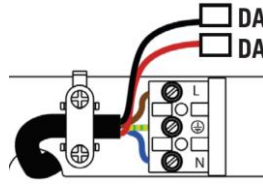


Turn off power (1).

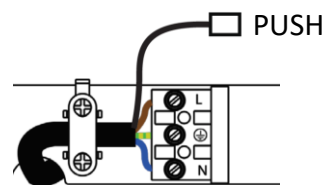
ON/OFF



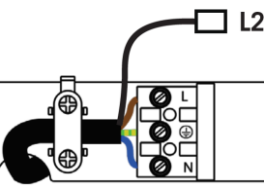
DALI



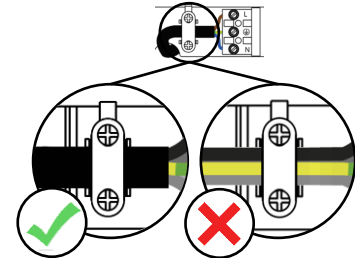
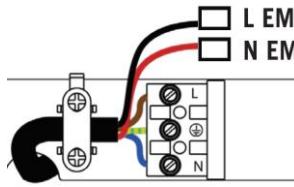
ON/OFF - DIRECT/INDIRECT



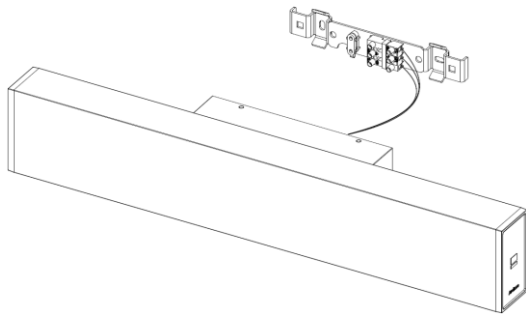
ON/OFF - DIRECT/INDIRECT



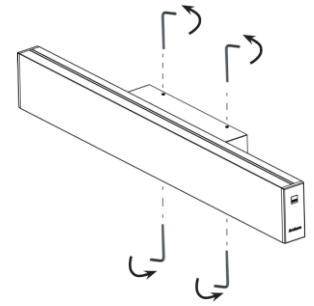
ON/OFF - EM



3



Lock uniformly the fastening screws to obtain a correct alignment (1).



AVERTISSEMENTS

TOUTE MODIFICATION DE CET APPAREIL, SANS AUTORISATION, EST INTERDITE

Notre politique est l'amélioration constante du produit. Nous nous réservons le droit de modifier les caractéristiques de l'équipement sans préavis. Veuillez-vous référer au site web www.arcluce.it pour cela et d'autres documents techniques continuellement mis à jour. Toutes les informations sont présentées de bonne foi, aucune responsabilité ne peut nous être imputée pour des erreurs, des omissions ou des interprétations incorrectes. Les photographies et les dessins sont dans les limites de la qualité de la reproduction imprimée, ils ne sont pas contraignants et à titre indicatif seulement.

Directive 2002/96/CE (Déchets d'Equipements Electriques et Electroniques - DEEE). L'étiquette de la poubelle à roulettes barrée indique que ce produit ne doit pas être éliminé comme les déchets urbains mais par une collecte séparée; ceci afin d'éviter des conséquences négatives potentielles sur l'environnement et la santé humaine.

Pour plus de détails sur les installations de collecte disponibles, veuillez contacter votre administration locale ou le revendeur auprès duquel ce produit a été acheté. La sécurité et le bon fonctionnement du luminaire sont garantis uniquement en respectant les normes électriques et les présentes instructions de montage; donc il est nécessaire de les garder. L'installation doit être effectuée par une personne qualifiée appropriée. Toujours se référer aux données électriques sur l'étiquette du luminaire la source lumineuse contenue dans ce luminaire ne doit être remplacée que par le fabricant, son agent de service ou une personne qualifiée similaire. N'utilisez que des pièces de rechange ARCLUCE.

(1) Avant toute intervention sur l'appareil éteindre l'alimentation. (2) Groupe à risque 1 (IEC/TR62778). Ne fixer pas la DEL en fonctionnement.

INSTALLATION:

1. Effectuer la découpe nécessaire dans le faux plafond avec les dimensions correctes. 2. Retirez l'écran et le module LED du corps du luminaire. 3. Assembler les corps avec les accessoires appropriés.

IMAGES:

(1.1) Épaisseur de plafond autorisée. (1.2) En cas de modules multiples, ajoutez +12 mm à la somme de la longueur des modules. (2.1) Éteindre l'alimentation (2.2) Retirer le module LED (

AVVERTENZE

SONO VIETATE MODIFICHE ALL'APPARECCHIO SENZA AUTORIZZAZIONE

Perseguiamo una politica di costante miglioramento del prodotto. Ci riserviamo il diritto di modificare le caratteristiche dell'apparecchiatura senza preavviso. Si prega di fare riferimento al sito www.arcluce.it per questo e altri documenti tecnici che vengono continuamente aggiornati. Tutte le informazioni sono presentate in buona fede. Nessuna responsabilità ci può essere attribuita per errori, omissions o interpretazioni errate. Le fotografie e i disegni sono nei limiti della qualità della riproduzione stampata, non sono vincolanti e solo per informazione.

Direttiva 2002/96/CE (Rifiuti di Apparecchiature Elettriche ed Elettroniche - RAEE). Il pittogramma del bidone con ruote barrato indica che questo prodotto non deve essere smaltito come normale rifiuto urbano ma attraverso raccolta separata; questo per evitare potenziali conseguenze negative per l'ambiente e la salute umana. Per i dettagli sulle strutture di raccolta disponibili, contattare l'ufficio governativo locale o il rivenditore presso il quale è stato acquistato il prodotto.

La sicurezza e il corretto funzionamento dell'apparecchio sono garantiti solo rispettando le normative elettriche e queste istruzioni pertanto è necessario conservarle.

L'installazione deve essere eseguita da personale qualificato fare sempre riferimento ai dati elettrici presenti sull'etichetta dell'apparecchio. La sorgente luminosa contenuta in questo apparecchio deve essere sostituita solo dal costruttore o dal suo servizio di assistenza o da personale altrettanto qualificato. Utilizzare solamente pezzi di ricambio originali ARCLUCE.

(1) Prima di qualsiasi intervento sul dispositivo, spegnere l'alimentazione. (2) Gruppo di rischio 1 (IEC/TR62778). Non fissare il LED durante il suo funzionamento.

INSTALLAZIONE

1. Eseguire l'adeguato scasso nel controsoffitto con le dimensioni corrette. 2. Remove screen and LED module from luminaire body. 3. Assemblare i corpi con gli accessori adeguati.

IMMAGINI

(1.1) Spessore del soffitto consentito. (1.2) Nel caso di più moduli aggiungere +12 mm alla somma della lunghezza dei moduli. Ex. Per due moduli di 1123 mm ciascuno, le dimensioni del ritaglio saranno 2258 mm (2 * 1123 mm + 12 mm). (2.1) Spegner l'alimentazione (2.2) Rimuovere il modulo LED (2.3) Scollegare il filo di terra (2.4) Scollegare il modulo LED (3.1) Assemblare le testate (fornite separatamente) (3.2) Installare le staffe di fissaggio (3.3) Installare il giunto lineare (3.4) Cablare il collegamento passante (4.1) Cablare l'apparecchio seguendo lo schema (4.2) Fissare le staffe in posizione.