



### I AVVERTENZE:

SONO VIETATE MODIFICHE ALL'APPARECCHIO SENZA NOSTRA AUTORIZZAZIONE

- La sicurezza e il corretto funzionamento dell'apparecchio sono garantiti solo rispettando le normative elettriche e queste istruzioni; pertanto è necessario conservarle.
- L'installazione deve essere eseguita da personale qualificato.
- Non utilizzare lampade di tipo diverso o di potenza superiore rispetto a quelle indicate.
- Utilizzare solo ricambi originali ARCLUCE.

Direttiva 2002/96/CE (Rifiuti di Apparecchiature Elettriche ed Elettroniche - RAEE)  
 L'etichetta con il cassonetto barrato indica che il prodotto non deve essere smaltito come un normale rifiuto urbano, ma attraverso una raccolta separata; questo al fine di evitare potenziali conseguenze negative per l'ambiente e per la salute umana. Per maggiori dettagli sui centri di raccolta disponibili contattare l'ufficio governativo locale o il rivenditore di prodotto.

In caso di manutenzione togliere la tensione.

Sostituire gli schermi di protezione danneggiati.

Apparecchi non idonei ad essere ricoperti di materiale termicamente isolante.

Gruppo di rischio 2 (EN 62471). Non fissare il LED durante il suo funzionamento.

Possibilità di collegamento in cascata. Si possono collegare un numero massimo di apparecchi, secondo le singole potenze, sino a 1500W.

Queste istruzioni e altra documentazione tecnica continuamente aggiornata è disponibile sul sito [www.arcluce.it](http://www.arcluce.it).

### ENG WARNING:

ANY MODIFICATION TO THIS FITTING IS FORBIDDEN WITHOUT OUR AUTHORIZATION

- The safety and the proper functioning of the fitting is guaranteed only respecting the electrical Standards and this mounting instructions; so it's necessary to keep them.
- Installation should be carried out by a suitable qualified person.
- Do not use different type or higher power lamps than indicated.
- Only use original ARCLUCE spare parts.

Directive 2002/96/CE (Waste Electrical and Electronic Equipment - WEEE)  
 The crossed out wheeled bin label that this product should not be disposed how the normal household waste stream, but with a separate collection; this in order to prevent potential negative consequences for the environment and the human health. For more details on available collection facilities please contact your local government office or the dealer where you purchased this product.

Turn power off before maintenance.

Replace any cracked protective shield.

Luminaires not suitable for covering with thermally insulating material.

Risk group 2 (EN 62471). Do not stare at operating LED.

Can be cascade-connected. A maximum number of light fittings can be connected, depending on individual power values, up to 1500W.

This data sheet and other technical documents continually updated can be accessed at [www.arcluce.it](http://www.arcluce.it).

### FR AVERTISSEMENT:

TOUTE MODIFICATION DE CET APPAREIL, SANS NOTRE AUTORISATION, EST INTERDITE

- La sécurité et le fonctionnement correct de l'appareil sont garantis respectant les normes électriques et ces instructions; il est donc nécessaire de les conserver.
- L'installation doit être faite par personnel qualifié.
- Ne pas utiliser de lampes différentes pour typologie ou puissance de celles indiquées.
- Utiliser seulement pièces de rechange originales ARCLUCE.

Directive 2002/96/CE (Déchets d'Equipements Electriques et Electroniques - DEEE)  
 L'étiquette avec la case cochée indique que le produit ne doit pas être traité comme déchet ménager, mais à travers une collecte sélective; cette afin d'éviter d'éventuels dommages au niveau de l'environnement ou de la vie humaine. Pour plus de détails sur les sites de collecte existants, veuillez contacter l'administration local ou le détaillant auprès duquel vous avez acheté ce produit.

Avant toute intervention sur l'appareil fermer le courant.

Remplacer les pièces endommagées boucliers.

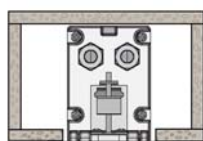
Ne pas couvrir les appareils avec matériaux d'isolation thermique.

Groupe à risque 2 (EN 62471). Ne pas regarder le LEDs quand elle est allumée.

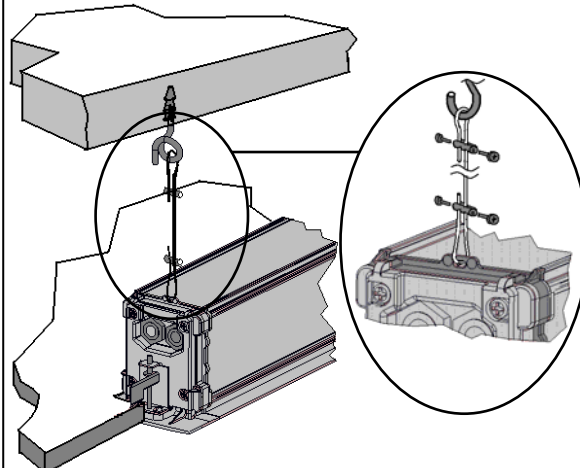
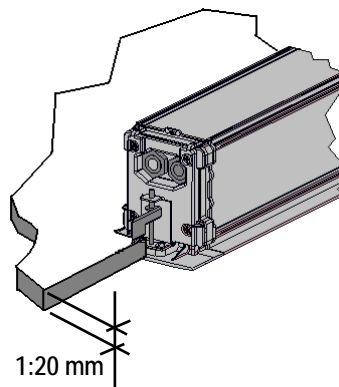
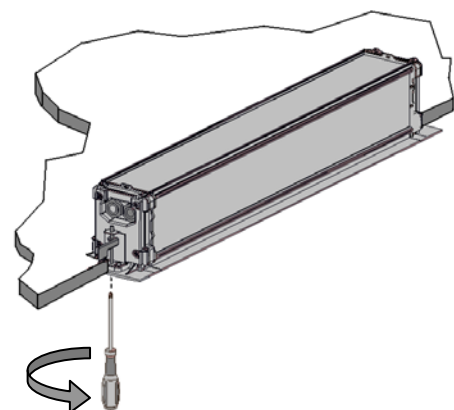
Possibilité de connexion en cascade. On peut relier un nombre maximum d'appareils, selon leurs puissances, jusqu'à 1500W.

Cette fiche d'instructions et d'autre documentation technique constamment mise à jour sont disponibles sur notre web-site [www.arcluce.it](http://www.arcluce.it).

	1x14/24W	= 85 x 640 mm
	12x1,5W LED	= 85 x 640 mm
	1x28/54W	= 85 x 1240 mm
	24x1,5W LED	= 85 x 1240 mm
	1x35/80W	= 85 x 1540 mm



A=5 cm





## TIPI DI COLLEGAMENTO ELETTRICO - TYPES OF ELECTRICAL CONNECTION - TYPES DE LIAISON ÉLECTRIQUE

**A**

Nastro autoagglomerante  
Self-vulcanising tape  
Ruban auto-soudable  
(SCOTCH 23 3M)

**B**

07932

OK NO

## ACCESSORI - ACCESSORIES - ACCESSOIRES

**07386 - 07388 - 07389**

L'inserimento dei filtri colorati esclude la possibilità di utilizzare le griglie frangiluce. If coloured filters are installed, louvred lightscreens cannot be used. L'insertion des filtres colorés exclut la possibilité d'utiliser les grilles brise-lumière.

NON ADATTO PER CODICI  
NOT SUITABLE FOR CODE  
NON ADAPTE POUR CODE

H7330÷H7355

**07928-12 - 07929-12**

L'inserimento delle griglie frangiluce esclude la possibilità di utilizzare i filtri colorati. If louvred lightscreens are installed, coloured filters cannot be used. L'insertion des grilles brise-lumière exclut la possibilité d'utiliser les filtres colorés.

NON ADATTO PER CODICI  
NOT SUITABLE FOR CODE  
NON ADAPTE POUR CODE

H7330÷H7355

14-24W = 2pz  
28-54W = 4pz  
35-80W = 5pz

## SOSTITUZIONE LAMPADA - LAMP REPLACEMENT - ECHANGE DE LA LAMPE