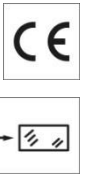
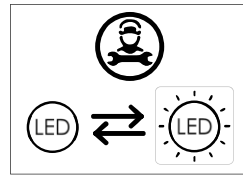
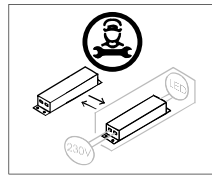




0855

BOLLARDS



WARNING

ANY MODIFICATION TO THIS FITTING IS FORBIDDEN WITHOUT PRIOR AUTHORIZATION

Our policy is the constant improvement of the product. We reserve the right to modify the characteristics of the equipment without prior notice. Please refer to the website www.arcluce.it for this and other technical documents continually updated.

All information is presented in good faith. no responsibility may be imputed to us for errors, omissions or incorrect interpretations.

The photographs and drawings are within the limits of the quality of the printed reproduction, not binding and indicative only.



Directive 2002/96/CE (Waste Electrical and Electronic Equipment - WEEE). The crossed out wheeled bin label that this product should not be disposed how the normal household waste stream, but with a separate collection; this in order to prevent potential negative consequences for the environment and the human health. For more details on available collection facilities please contact your local government office or the dealer where you purchased this product.

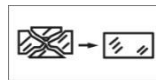
The safety and the proper functioning of the fitting is guaranteed only respecting the electrical Standards and this mounting instructions; therefore it's necessary to keep them.

Installation should be carried out by a suitable qualified person. Always refer to electrical data on the fixture label.

The light source contained in this luminaire shall only be replaced by the manufacturer or his service agent or a similar qualified person. Only use original ARCLUCE spare parts.



Turn off power before maintenance (1).

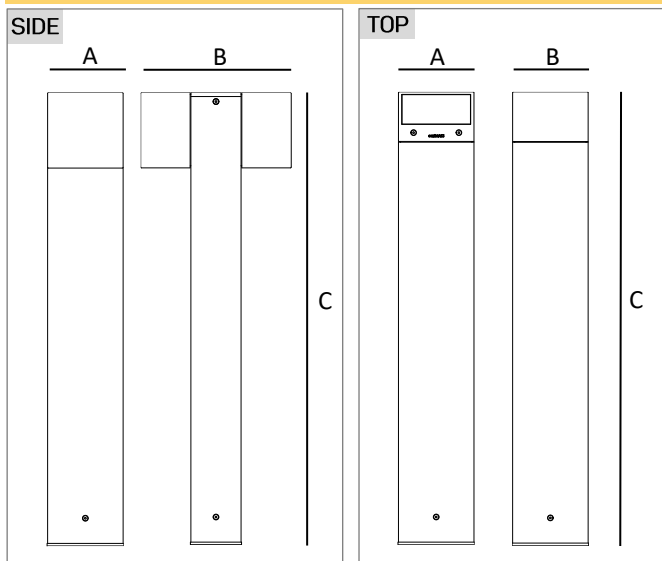


Replace any cracked shield (2).



Risk group 1 (IEC/TR62778). Do not stare at operating LED (3).

SPECIFICATIONS

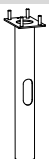


MECHANICAL	SIDE ONE WAY	SIDE TWO WAY	TOP ONE WAY	TOP TWO WAY
Dimensions:	A: 150 mm B: 200 mm C: 900 mm	A: 150 mm B: 300 mm C: 900 mm	A: 150 mm B: 150 mm C: 900 mm	A: 150 mm B: 150 mm C: 900 mm
Weight:	ALU 8 Kg WOOD 10,8 Kg	9,1 Kg 12 Kg	8,2 Kg 15,1 Kg	8,4 Kg 15,3 Kg
Rated Ta (max Ta):	-20°C ÷ +25°C (45°C)			
Wind exposure:	0.15 m ²	0.17 m ²	0.14 m ²	0.14 m ²
ELECTRICAL				
Wiring:	ON/OFF, DALI			
Input:	220-240V 50/60Hz			

ACCESSORIES

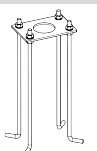
For SIDE versions only

1099563X



Zinc-coated steel pillar.


1099562X-16



Galvanized and painted steel base plate with galvanized steel stud bolts.

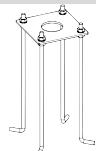
For TOP versions only

1099565X




Zinc-coated steel pillar.

1099564X-16




Galvanized and painted steel base plate with galvanized steel stud bolts.

1099409X



Linear connector IP68 - 2 ways - 3 poles

1099407X



Distribution box IP68 - 4 ways - 4/5 poles

INSTALLATION

1. Separate die-cast base from bollard, using the base as a template, drill holes and secure it with adequate bolts (not supplied).
2. Wire the fixture according to the diagram.
3. Reassemble body onto base.

1

Max 1500W

! Use only screws and anchors suitable for the mounting surface (by others) (1).

! Avoid installing the light fitting in sunk areas (2).

! Do not place the light fitting into contact with substances causing corrosion such as fertilizers, weed killers and detergents (3).

2

! Turn off power (1).

! If the external flexible cable or cord of this luminaire is damaged, it shall be exclusively replaced by the manufacturer or his service agent or a similar qualified person in order to avoid a hazard (2).

! The cable connection must have an IP rating at least equal or higher than the fixture itself (3).

ON/OFF

BROWN / LINE
GREEN-YELLOW / \oplus
BLUE / NEUTRAL

DALI

BROWN / LINE
BLUE / NEUTRAL
GREEN-YELLOW / \oplus
GRAY / DALI
BLACK / DALI

! Between DALI control lines and Mains there is a BASIC insulation (4).

3

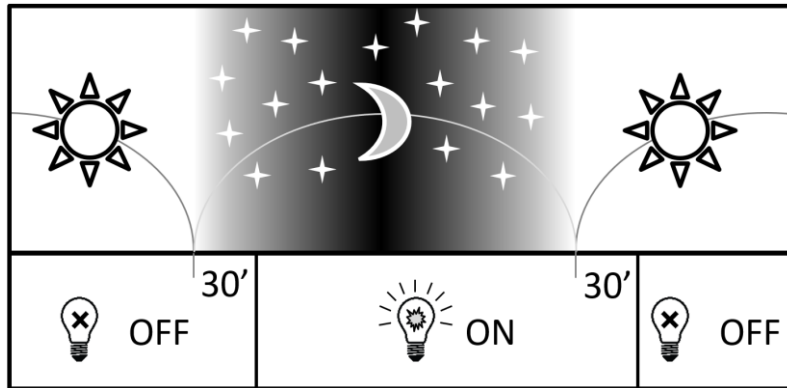
! Tighten screws uniformly (1).

! Tight until fully seated Max 6 Nm (2).

! Do not pinch the cable (3).



For applications with $T_a > 25^\circ\text{C}$ do respect the following time schedule (4).



AVERTISSEMENTS

TOUTE MODIFICATION DE CET APPAREIL, SANS AUTORISATION, EST INTERDITE

Notre politique est l'amélioration constante du produit. Nous nous réservons le droit de modifier les caractéristiques de l'équipement sans préavis. Veuillez-vous référer au site web www.arcluce.it pour cela et d'autres documents techniques continuellement mis à jour. Toutes les informations sont présentées de bonne foi, aucune responsabilité ne peut nous être imputée pour des erreurs, des omissions ou des interprétations incorrectes. Les photographies et les dessins sont dans les limites de la qualité de la reproduction imprimée, ils ne sont pas contraignants et à titre indicatif seulement.

Directive 2002/96/CE (Déchets d'Équipements Électriques et Électroniques - DEEE). L'étiquette de la poubelle à roulettes barrée indique que ce produit ne doit pas être éliminé comme les déchets urbains mais par une collecte séparée; ceci afin d'éviter des conséquences négatives potentielles sur l'environnement et la santé humaine.

Pour plus de détails sur les installations de collecte disponibles, veuillez contacter votre administration locale ou le revendeur auprès duquel ce produit a été acheté. La sécurité et le bon fonctionnement du luminaire sont garantis uniquement en respectant les normes électriques et les présentes instructions de montage; donc il est nécessaire de les garder. L'installation doit être effectuée par une personne qualifiée appropriée. Toujours se référer aux données électriques sur l'étiquette du luminaire la source lumineuse contenue dans ce luminaire ne doit être remplacée que par le fabricant, son agent de service ou une personne qualifiée similaire. N'utilisez que des pièces de rechange ARCLUCE.

(1) Avant toute intervention sur l'appareil éteindre l'alimentation. (2) Remplacer tout écran de protection fissuré. (3) Groupe à risque 1 (IEC/TR62778). Ne regardez pas directement les DELs en fonction.

INSTALLATION:

1. Séparez la base coulée sous pression de l'appareil. En utilisant la base comme gabarit, percez des trous et fixez la avec des boulons adéquats (non fournis).
2. Câbler le luminaire selon le schéma.
3. Remontez le corps sur la base.

IMAGES:

(1.1) Utilisez uniquement des vis et des ancras adaptées à la surface de montage (pas fournis). (1.2) Évitez d'installer le luminaire dans des zones affaissées. (1.3) Ne placez pas l'appareil en contact avec des substances qui causent corrosion comme les engrais, les fertilisants et les détergents. (2.1) Éteindre l'alimentation. (2.2) Si le câble flexible externe ou le câble de ce luminaire sont endommagés, il doit être remplacé exclusivement par le fabricant, son agent de service ou une personne qualifiée similaire, afin d'éviter tout risque. (2.3) La connexion électrique doit avoir un indice de protection IP au moins égal ou supérieur à celui de l'appareil. (2.4) Entre les lignes de commande DALI et l'alimentation primaire est présente une isolation basique. (3.1) Serrer les vis uniformément. (3.2) Tournez la capsule dans le sens horaire jusqu'à ce qu'il soit complètement inséré. Maximum 6 Nm. (3.3) Ne pas pincer le câble. (3.4) Pour les applications avec $T_a > 25^\circ\text{C}$, respectez les plages horaires suivantes.

AVVERTENZE

SONO VIETATE MODIFICHE ALL'APPARECCHIO SENZA AUTORIZZAZIONE

Perseguiamo una politica di costante miglioramento del prodotto. Ci riserviamo il diritto di modificare le caratteristiche dell'apparecchiatura senza preavviso. Si prega di fare riferimento al sito www.arcluce.it per questo e altri documenti tecnici che vengono continuamente aggiornati. Tutte le informazioni sono presentate in buona fede. Nessuna responsabilità ci può essere attribuita per errori, omissioni o interpretazioni errate. Le fotografie e i disegni sono nei limiti della qualità della riproduzione stampata, non sono vincolanti e solo per informazione.

Direttiva 2002/96/CE (Rifiuti di Apparecchiature Elettriche ed Elettroniche - RAEE). Il pittogramma del bidone con ruote barrato indica che questo prodotto non deve essere smaltito come normale rifiuto urbano ma attraverso raccolta separata; questo per evitare potenziali conseguenze negative per l'ambiente e la salute umana. Per i dettagli sulle strutture di raccolta disponibili, contattare l'ufficio governativo locale o il rivenditore presso il quale è stato acquistato il prodotto.

La sicurezza e il corretto funzionamento dell'apparecchio sono garantiti solo rispettando le normative elettriche e queste istruzioni pertanto è necessario conservarle.

L'installazione deve essere eseguita da personale qualificato fare sempre riferimento ai dati elettrici presenti sull'etichetta dell'apparecchio. La sorgente luminosa contenuta in questo apparecchio deve essere sostituita solo dal costruttore o dal suo servizio di assistenza o da personale altrettanto qualificato. Utilizzare solamente pezzi di ricambio originali ARCLUCE.

(1) Prima di qualsiasi intervento sul dispositivo, spegnere l'alimentazione. (2) Sostituire gli schermi di protezione danneggiati. (3) Gruppo di rischio 1 (IEC/TR62778). Non osservare direttamente i LED in funzione.

INSTALLAZIONE

1. Separare la base in pressofusione dall'apparecchio. Utilizzando la base come dima, praticare i fori e fissare la piastra di base con bulloni adeguati (non in dotazione).
3. Cablare l'apparecchio seguendo lo schema
4. Rimontare il corpo sulla base.

IMMAGINI

(1.1) Utilizzare solo viti e tasselli adatti alla superficie di montaggio (non forniti). (1.2) Evitare l'installazione del corpo illuminante nelle aree infossate. (1.3) Non mettere l'apparecchio a contatto con agenti corrosivi quali concimi, diserbanti e detergenti. (2.1) Spegner l'alimentazione. (2.2) Se il cavo flessibile esterno o il cavo di questo apparecchio è danneggiato, deve essere sostituito esclusivamente dal produttore o dal suo agente di assistenza o da una persona qualificata simile per evitare rischi. (2.3) La connessione deve avere un grado IP equivalente o superiore a quello dell'apparecchio. (2.4) Tra le linee di controllo DALI e la rete elettrica principale è presente un isolamento basico. (3.1) Stringere le viti in modo uniforme. (3.2) Girare la ghiera in senso orario fino a quando non è completamente inserita. Massimo 6 Nm. (3.3) Non pizzicare il cavo. (3.4) Per applicazioni con $T_a > 25^\circ\text{C}$ rispettare le seguenti fasce orarie d'accensione.