



# ACCESSORI PER TESTA PALO

PROIETTORI PER ESTERNO - OUTDOOR FLOODLIGHTS - PROJECTEURS POUR L'EXTERIEUR



**Arcluce** S.p.A.

Via 1° Maggio, 6  
20070 San Zenone al Lambro, Milano, Italia  
Tel. +39 02 9810981 - Fax +39 02 98264062

**I**

## SONO VIETATE MODIFICHE ALL'APPARECCHIO SENZA NOSTRA AUTORIZZAZIONE

- La sicurezza e il corretto funzionamento dell'apparecchio sono garantiti solo rispettando le normative elettriche e queste istruzioni; pertanto è necessario conservarle.
- L'installazione deve essere eseguita da personale qualificato.
- Utilizzare solo ricambi originali ARCLUCE.

Queste istruzioni e altra documentazione tecnica continuamente aggiornata è disponibile sul sito [www.arcluce.it](http://www.arcluce.it).

**ENG** WARNING:

## ANY MODIFICATION TO THIS FITTING IS FORBIDDEN WITHOUT OUR AUTHORIZATION

- The safety and the proper functioning of the fitting is guaranteed only respecting the electrical Standards and this mounting instructions; so it's necessary to keep them.
- Installation should be carried out by a suitable qualified person.
- Only use original ARCLUCE spare parts.

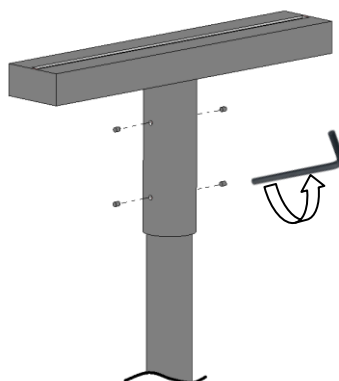
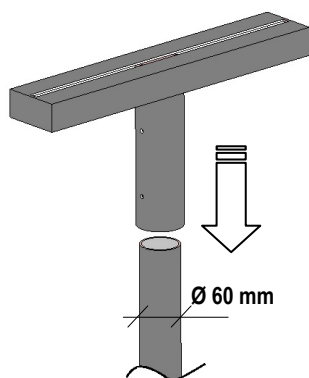
This data sheet and other technical documents continually updated can be accessed at [www.arcluce.it](http://www.arcluce.it).

**FR** AVERTISSEMENT:

## TOUTE MODIFICATION DE CET APPAREIL, SANS NOTRE AUTORISATION, EST INTERDITE

- La sécurité et le fonctionnement correct de l'appareil sont garantis respectant les normes électriques et ces instructions; il est donc nécessaire de les conserver.
- L'installation doit être faite par personnel qualifié.
- Utiliser seulement pièces de rechange originales ARCLUCE.

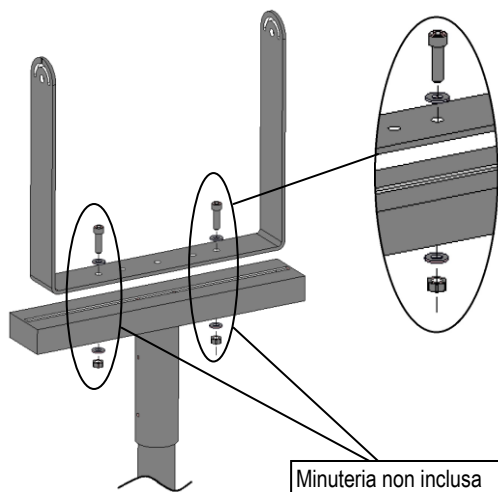
Cette fiche d'instructions et d'autre documentation technique constamment mise au jour sont disponibles sur notre web-site [www.arcluce.it](http://www.arcluce.it).



Il serraggio deve essere distribuito uniformemente per ottenere un corretto centraggio.

Lock uniformly the fastening screws to obtain a correct alignment.

Serrer de façon progressive et uniforme les vis de fermeture pour obtenir un centrage correcte.



Minuteria non inclusa  
Screws not included  
Visserie pas incluse

