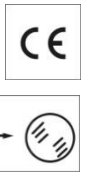
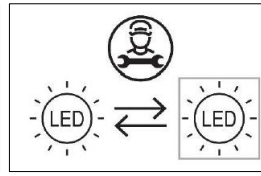
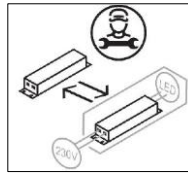




0681

FLOODLIGHTS



WARNING

ANY MODIFICATION TO THIS FITTING IS FORBIDDEN WITHOUT PRIOR AUTHORIZATION

Our policy is the constant improvement of the product. We reserve the right to modify the characteristics of the equipment without prior notice. Please refer to the website www.arcluce.it for this and other technical documents continually updated.

All information is presented in good faith. no responsibility may be imputed to us for errors, omissions or incorrect interpretations.

The photographs and drawings are within the limits of the quality of the printed reproduction, not binding and indicative only.

Directive 2002/96/CE (Waste Electrical and Electronic Equipment - WEEE). The crossed out wheeled bin label that this product should not be disposed how the normal household waste stream, but with a separate collection; this in order to prevent potential negative consequences for the environment and the human health. For more details on available collection facilities please contact your local government office or the dealer where you purchased this product.

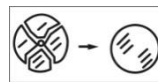
The safety and the proper functioning of the fitting is guaranteed only respecting the electrical Standards and this mounting instructions; therefore it's necessary to keep them.

Installation should be carried out by a suitable qualified person. Always refer to electrical data on the fixture label.

The light source contained in this luminaire shall only be replaced by the manufacturer or his service agent or a similar qualified person. Only use original ARCLUCE spare parts.



Turn off power before maintenance (1).

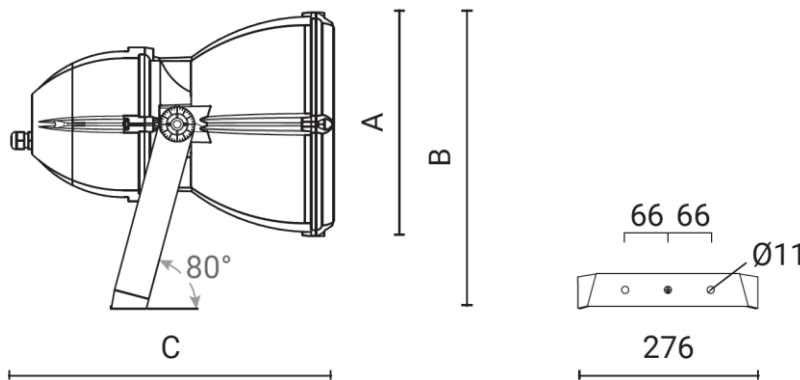


Replace any cracked shield (2).



Risk group 1 (IEC/TR62778). Do not stare at operating LED (3)

SPECIFICATIONS



MECHANICAL

Dimensions:	A: 316 mm
	B: 418 mm
	C: 425 mm
Weight:	9.7 kg
Wind exposure:	0.09m ²
Rated Ta:	-20°C ÷ +25°C

ELECTRICAL

Wiring:	ON/OFF, DALI
Input:	220-240V 50/60Hz

ACCESSORIES

1099204X

Powder-painted slanted visor.

1099246X

Protection grid.

1099109X

Louver.

1099254X

Ellipsoidal lens.

109915_X

Floodlights bracket. For Ø60mm poles.

1099153X - 500 mm
1099151X - 1000 mm
1099152X - 1500 mm

109947_X

Adjustable pole mounting (Ø102mm).

1099472X-single
1099473_X-double

1099080X

Pole mounting for 1 fitting (Ø60mm).

1099079X

Pole mounting for 2 fittings (Ø60mm).

INSTALLATION

1. Secure bracket to supporting surface using only screws and dowels suitable for the mounting surface (by others)
2. If necessary remove temporary the bracket and reassemble following sequence.
3. Open the fixture to access the driver compartment.
4. Wire the fixture according to diagram.
5. Reassemble wire compartment.
6. Adjust orientation.

1

Use only screws and dowels suitable for the mounting surface (by others) (1).

Care must be taken in the installation. This is not a heavy duty luminaire (2).

2

3

Cable OD: 8 ÷ 12 mm

4

Turn off power (1).

Do not pinch or damage the cable (2).

ON/OFF

DALI

5

Tighten uniformly the screws in order to ensure proper sealing of the gasket (1).

6

Loosen screw to adjust and tight back again when done (1).

6

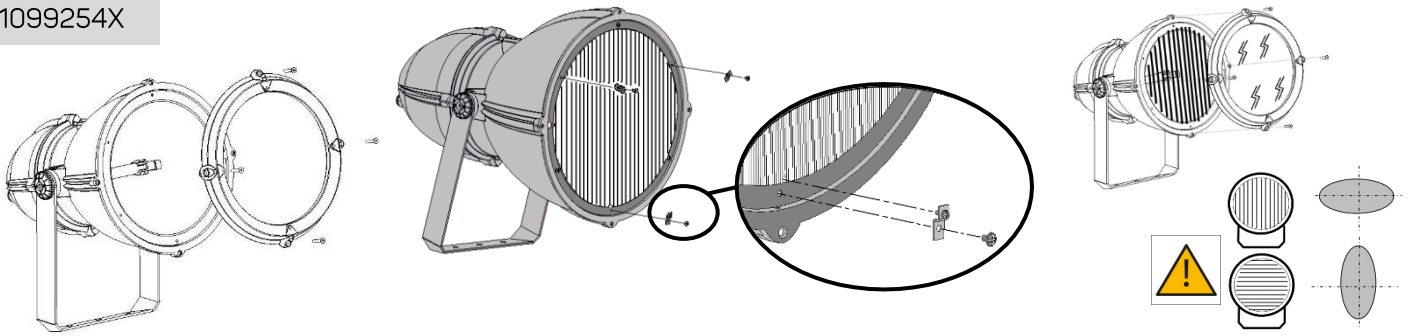
For applications with $T_a > 25^\circ\text{C}$ do respect the following time schedule (2).

Data di emissione: 10.04.2019

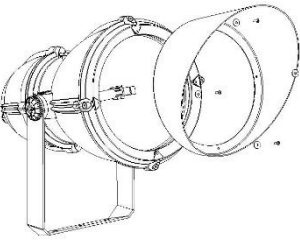
Stato di modifica: M2

Codice: 6550681.11

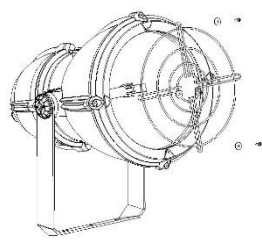
1099254X



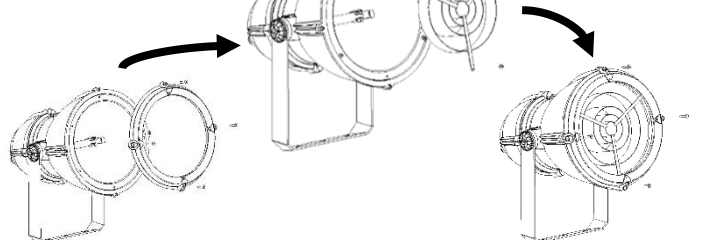
1099204X



1099246X



1099246X



AVERTISSEMENTS

TOUTE MODIFICATION DE CET APPAREIL, SANS AUTORISATION, EST INTERDITE

Notre politique est l'amélioration constante du produit. Nous nous réservons le droit de modifier les caractéristiques de l'équipement sans préavis. Veuillez-vous référer au site web www.arcluce.it pour cela et d'autres documents techniques continuellement mis à jour. Toutes les informations sont présentées de bonne foi, aucune responsabilité ne peut nous être imputée pour des erreurs, des omissions ou des interprétations incorrectes. Les photographies et les dessins sont dans les limites de la qualité de la reproduction imprimée, ils ne sont pas contraignants et à titre indicatif seulement.

Directive 2002/96/CE (Déchets d'Équipements Électriques et Électroniques - DEEE). L'étiquette de la poubelle à roulettes barrée indique que ce produit ne doit pas être éliminé comme les déchets urbains mais par une collecte séparée; ceci afin d'éviter des conséquences négatives potentielles sur l'environnement et la santé humaine.

Pour plus de détails sur les installations de collecte disponibles, veuillez contacter votre administration locale ou le revendeur auprès duquel ce produit a été acheté. La sécurité et le bon fonctionnement du luminaire sont garantis uniquement en respectant les normes électriques et les présentes instructions de montage; donc il est nécessaire de les garder. L'installation doit être effectuée par une personne qualifiée appropriée. Toujours se référer aux données électriques sur l'étiquette du luminaire la source lumineuse contenue dans ce luminaire ne doit être remplacée que par le fabricant, son agent de service ou une personne qualifiée similaire. N'utilisez que des pièces de rechange ARCLUCE.

(1) Avant toute intervention sur l'appareil éteindre l'alimentation. (2) Remplacer tout écran de protection fissuré. (3) Groupe à risque 1 (IEC/TR62778). Ne regardez pas directement les DELs en fonction.

INSTALLATION:

1. Fixez l'étrier sur la surface de support en utilisant uniquement des vis et des chevilles adaptées à la surface de montage (par de tiers).
2. Si nécessaire, retirez temporairement le support et remontez-le en suivant la séquence.
3. Ouvrez l'appareil pour accéder au compartiment de câblage.
4. Câbler le luminaire selon le schéma.
5. Remonter le compartiment de câblage.
6. Ajuster l'orientation.

IMAGES:

(1.1) Utilisez uniquement des vis et des chevilles adaptées à la surface de montage (par des tiers) (1.2) Des précautions doivent être prises lors de l'installation. Ce n'est pas un luminaire pour applications lourdes. (4.1) Éteindre l'alimentation. (4.2) Ne pincez pas et n'endommagez pas le câble. (5.1) Serrer uniformément les vis afin d'assurer une bonne étanchéité du joint. (6.1) Desserrez les vis pour ajuster et resserrez à la fin. (6.2) Pour les applications avec $T_a > 25^\circ\text{C}$, respectez les plages horaires suivantes.

AVVERTENZE

SONO VIETATE MODIFICHE ALL'APPARECCHIO SENZA AUTORIZZAZIONE

Perseguiamo una politica di costante miglioramento del prodotto. Ci riserviamo il diritto di modificare le caratteristiche dell'apparecchiatura senza preavviso. Si prega di fare riferimento al sito www.arcluce.it per questo e altri documenti tecnici che vengono continuamente aggiornati. Tutte le informazioni sono presentate in buona fede. Nessuna responsabilità ci può essere attribuita per errori, omissioni o interpretazioni errate. Le fotografie e i disegni sono nei limiti della qualità della riproduzione stampata, non sono vincolanti e solo per informazione.

Direttiva 2002/96/CE (Rifiuti di Apparecchiature Elettriche ed Elettroniche - RAEE). Il pittogramma del bidone con ruote barrato indica che questo prodotto non deve essere smaltito come normale rifiuto urbano ma attraverso raccolta separata; questo per evitare potenziali conseguenze negative per l'ambiente e la salute umana. Per i dettagli sulle strutture di raccolta disponibili, contattare l'ufficio governativo locale o il rivenditore presso il quale è stato acquistato il prodotto.

La sicurezza e il corretto funzionamento dell'apparecchio sono garantiti solo rispettando le normative elettriche e queste istruzioni pertanto è necessario conservarle.

L'installazione deve essere eseguita da personale qualificato fare sempre riferimento ai dati elettrici presenti sull'etichetta dell'apparecchio. La sorgente luminosa contenuta in questo apparecchio deve essere sostituita solo dal costruttore o dal suo servizio di assistenza o da personale altrettanto qualificato. Utilizzare solamente pezzi di ricambio originali ARCLUCE.

(1) Prima di qualsiasi intervento sul dispositivo, spegnere l'alimentazione. (2) Sostituire gli schermi di protezione danneggiati. (3) Gruppo di rischio 1 (IEC/TR62778). Non osservare direttamente i LED in funzione.

INSTALLAZIONE

1. Fissare la staffa alla superficie di supporto utilizzando solo viti e tasselli adatti alla superficie di montaggio (non forniti).
2. Se necessario, rimuovere temporaneamente la staffa e rimontare seguendo la sequenza.
3. Aprire il dispositivo per accedere al vano cablaggio.
4. Cablare l'apparecchio seguendo lo schema.
5. Rimontare il vano cablaggio.
6. Regolare l'orientamento.

IMMAGINI

(1.1) Utilizzare solo viti e tasselli adatti alla superficie di montaggio (non forniti). (1.2) Si deve prestare la massima attenzione durante l'installazione. Questo non è un apparecchio a uso gravoso. (4.1) Spegnere l'alimentazione. (4.2) Non schiacciare o danneggiare il cavo. (5.1) Stringere uniformemente le viti per garantire la corretta tenuta della guarnizione. (6.1) Allentare la vite per regolare e stringere di nuovo una volta terminato. (6.2) Per applicazioni con $T_a > 25^\circ\text{C}$ rispettare le seguenti fasce orarie d'accensione.