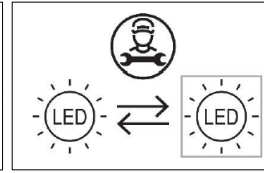
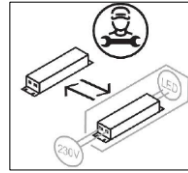




0245-0210

FLOOR



IP20

**AVVERTENZE****SONO VIETATE MODIFICHE ALL'APPARECCHIO SENZA AUTORIZZAZIONE**

Perseguiamo una politica di costante miglioramento del prodotto. Ci riserviamo il diritto di modificare le caratteristiche dell'apparecchiatura senza preavviso. Si prega di fare riferimento al sito www.arcluce.it per questo e altri documenti tecnici che vengono continuamente aggiornati. Tutte le informazioni sono presentate in buona fede. Nessuna responsabilità ci può essere attribuita per errori, omissioni o interpretazioni errate. Le fotografie e i disegni sono nei limiti della qualità della riproduzione stampata, non sono vincolanti e solo per informazione.

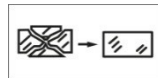


Direttiva 2002/96/CE (Rifiuti di Apparecchiature Elettriche ed Elettroniche - RAEE). Il pittogramma del bidone con ruote barrato indica che questo prodotto non deve essere smaltito come normale rifiuto urbano ma attraverso raccolta separata; questo per evitare potenziali conseguenze negative per l'ambiente e la salute umana. Per i dettagli sulle strutture di raccolta disponibili, contattare l'ufficio governativo locale o il rivenditore presso il quale è stato acquistato il prodotto.

La sicurezza e il corretto funzionamento dell'apparecchio sono garantiti solo rispettando le normative elettriche e queste istruzioni pertanto è necessario conservarle. L'installazione deve essere eseguita da personale qualificato fare sempre riferimento ai dati elettrici presenti sull'etichetta dell'apparecchio. La sorgente luminosa contenuta in questo apparecchio deve essere sostituita solo dal costruttore o dal suo servizio di assistenza o da personale altrettanto qualificato. Utilizzare solamente pezzi di ricambio originali ARCLUCE.



Prima di qualsiasi intervento sul dispositivo, spegnere l'alimentazione.



Sostituire gli schermi di protezione danneggiati.



Gruppo di rischio 1 (IEC/TR62778). L'apparecchio deve essere posizionato in modo da non causare sguardi prolungati nell'apparecchio a una distanza inferiore a 2m.

WARNING**ANY MODIFICATION TO THIS FITTING IS FORBIDDEN WITHOUT PRIOR AUTHORIZATION**

Our policy is the constant improvement of the product. We reserve the right to modify the characteristics of the equipment without prior notice. Please refer to the website www.arcluce.it for this and other technical documents continually updated.

All information is presented in good faith. no responsibility may be imputed to us for errors, omissions or incorrect interpretations.

The photographs and drawings are within the limits of the quality of the printed reproduction, not binding and indicative only.



Directive 2002/96/CE (Waste Electrical and Electronic Equipment - WEEE). The crossed out wheeled bin label that this product should not be disposed how the normal household waste stream, but with a separate collection; this in order to prevent potential negative consequences for the environment and the human health. For more details on available collection facilities please contact your local government office or the dealer where you purchased this product.

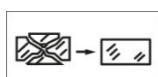
The safety and the proper functioning of the fitting is guaranteed only respecting the electrical Standards and this mounting instructions; therefore it's necessary to keep them.

Installation should be carried out by a suitable qualified person. Always refer to electrical data on the fixture label.

The light source contained in this luminaire shall only be replaced by the manufacturer or his service agent or a similar qualified person. Only use original ARCLUCE spare parts.



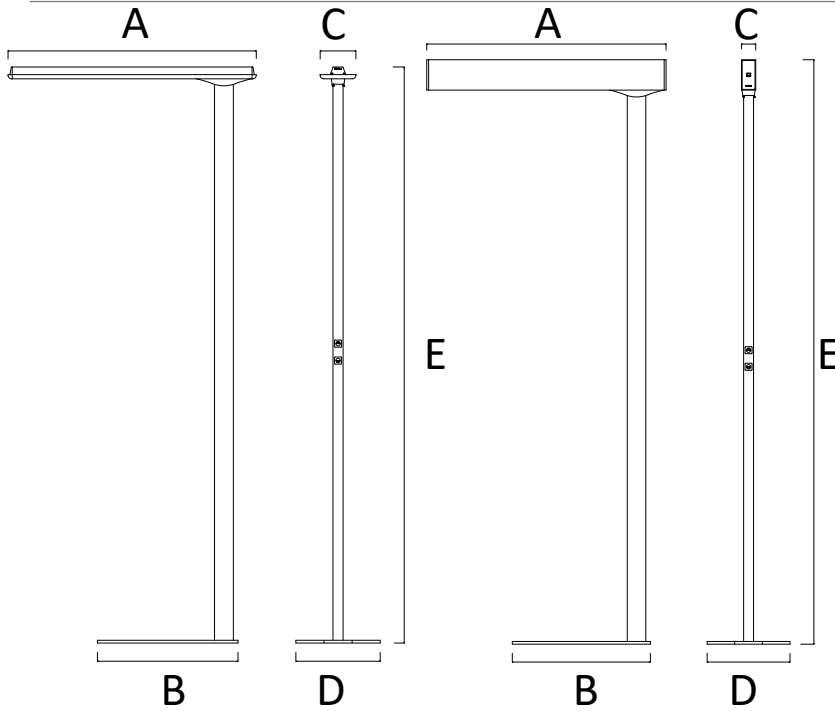
Turn off power before maintenance.



Replace any cracked shield.

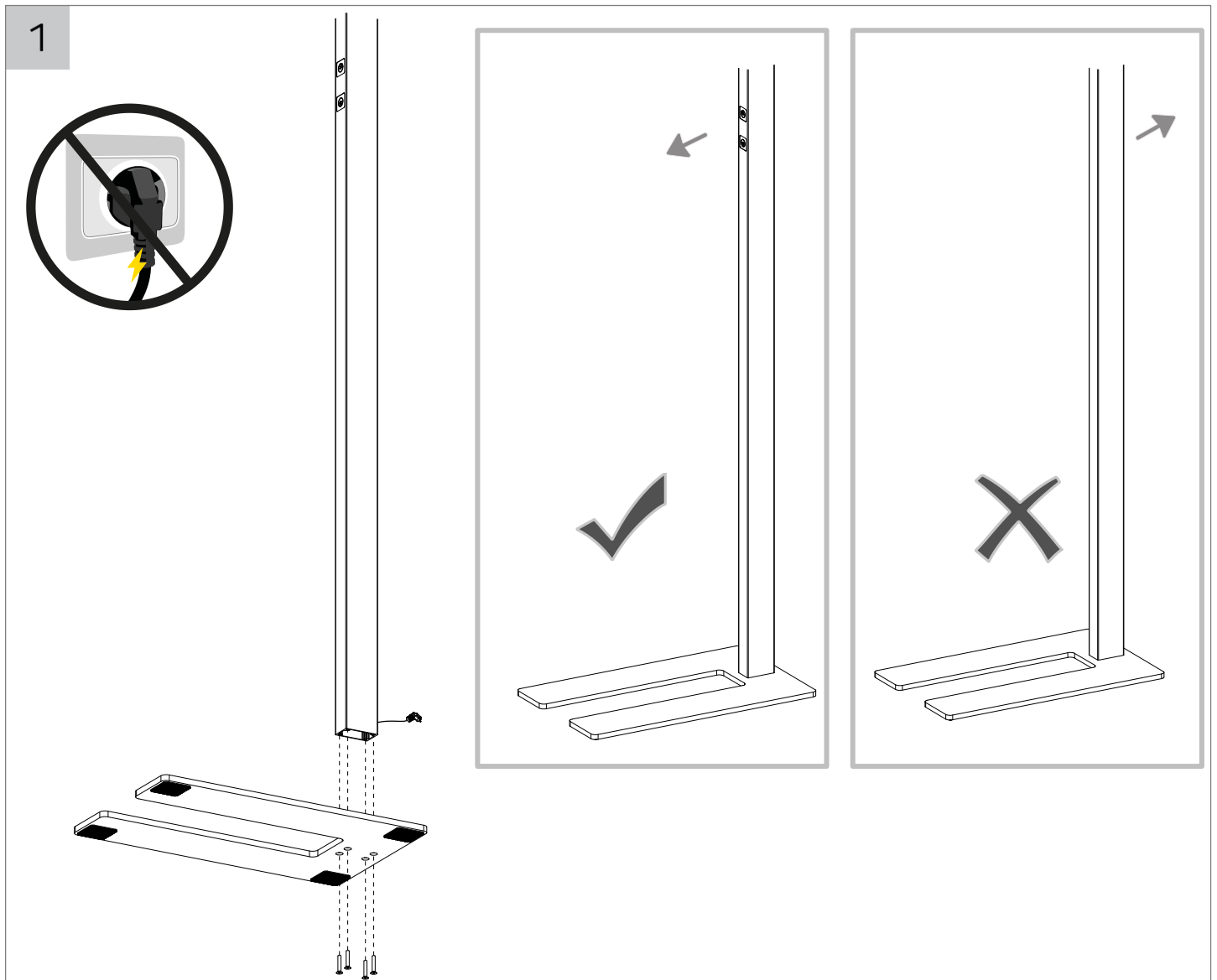


Risk group 1 (IEC/TR62778). Do not stare at operating LED. The luminaire should be positioned so that prolonged staring into the luminaire at a distance closer than 2m is not expected.



	LECTRA VIZOR	LECTRA RIGO
Dimensioni: <i>Dimensions:</i>	A: 883 mm B: 500 mm C: 127 mm D: 300 mm E: 2050 mm	A: 867 mm B: 500 mm C: 52 mm D: 300 mm E: 2120 mm
Peso: <i>Weight:</i>	13 kg	
T di funzionamento (T max): <i>Rated Ta (max Ta):</i>	-20°C ÷ +25°C	
Cablaggio: <i>Wiring:</i>	ON/OFF	
Alimentazione: <i>Input:</i>	220-240V 50/60Hz	

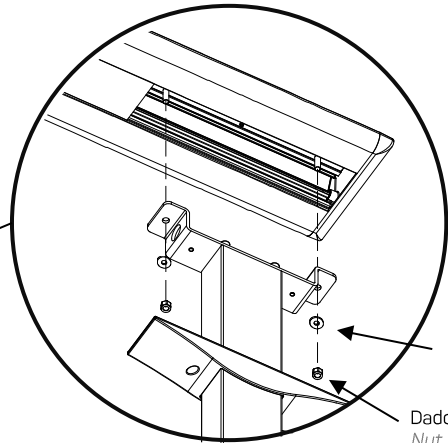
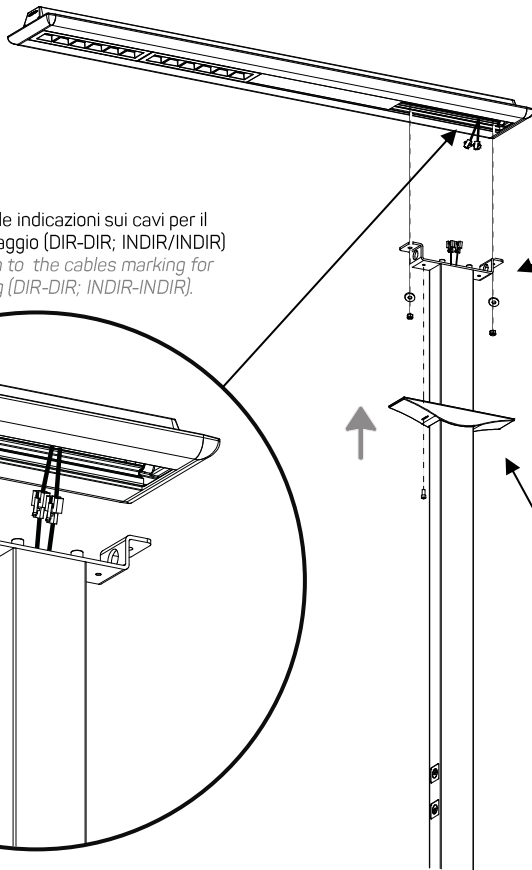
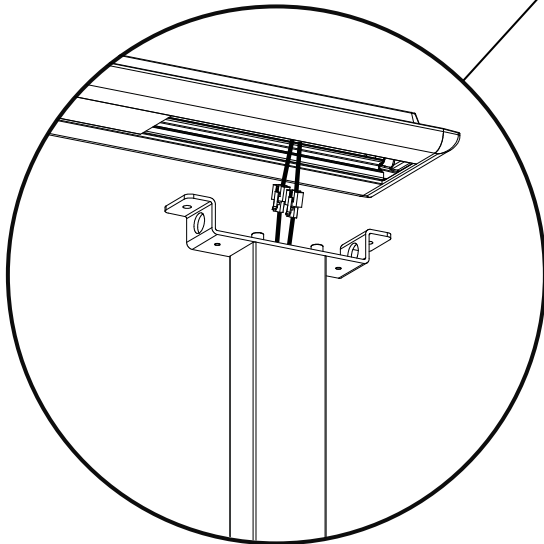
INSTALLAZIONE - INSTALLATION



LECTRA VIZOR

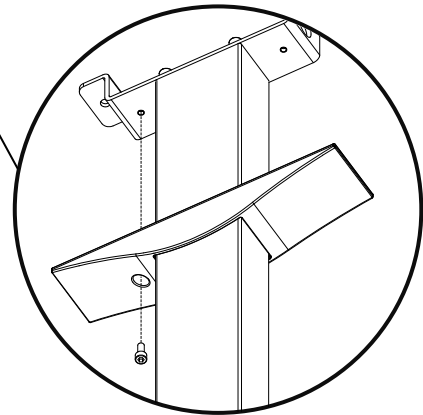


Attenzione alle indicazioni sui cavi per il corretto cablaggio (DIR-DIR; INDIR/INDIR)
 Pay attention to the cables marking for correct wiring (DIR-DIR; INDIR-INDIR).



Rondella.
Washer.

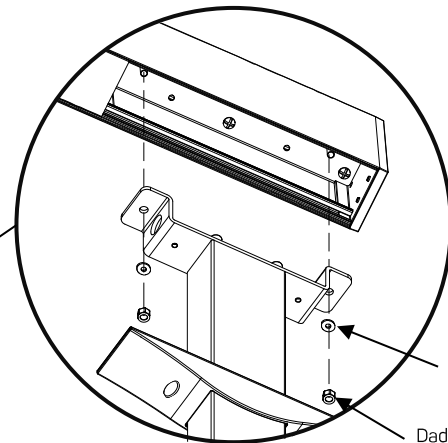
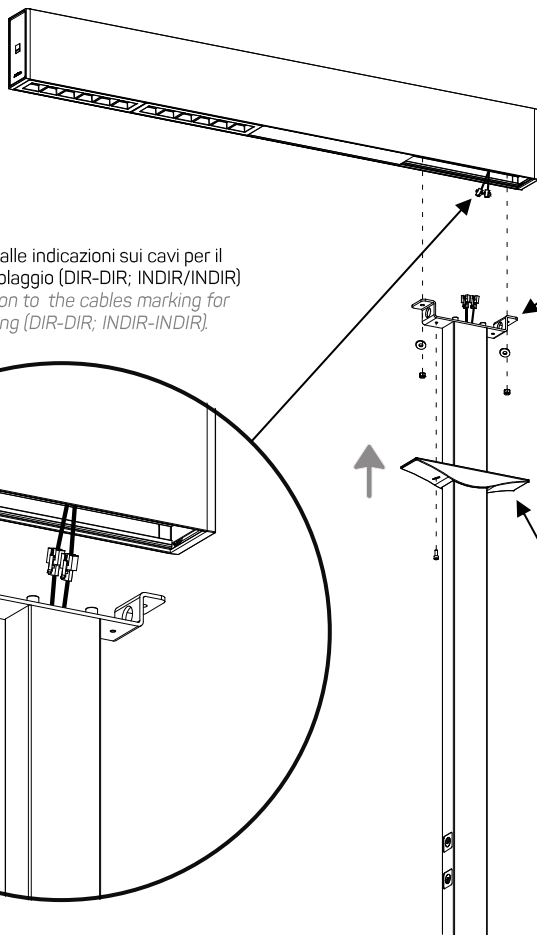
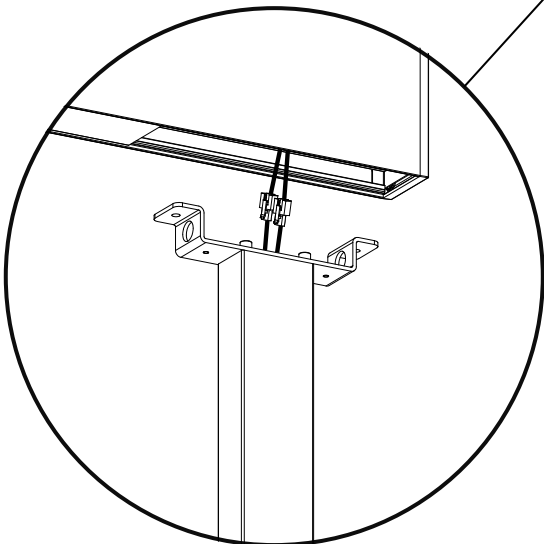
Dado.
Nut.



LECTRA RIGO

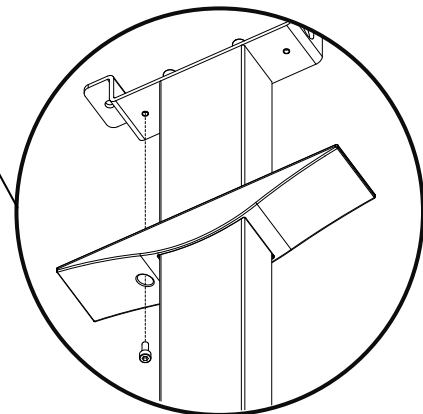


Attenzione alle indicazioni sui cavi per il corretto cablaggio (DIR-DIR; INDIR/INDIR)
 Pay attention to the cables marking for correct wiring (DIR-DIR; INDIR-INDIR).

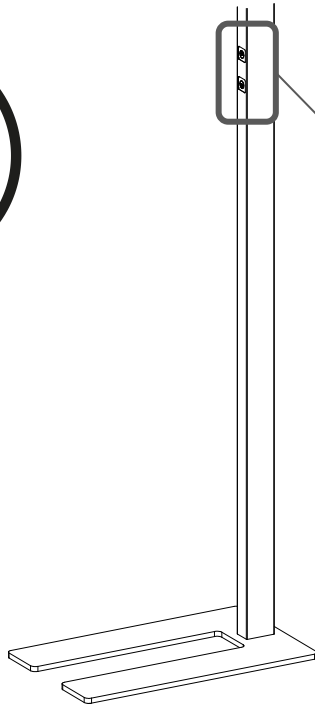
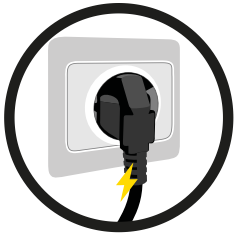


Rondella.
Washer.

Dado.
Nut.



3



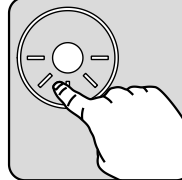
LUCE INDIRETTA
INDIRECT LIGHT



SINGOLO TOCCO - ON/OFF
SINGLE TAP - ON/OFF

PRESSIONE - DIMM
TAP AND HOLD - DIM

LUCE DIRETTA
DIRECT LIGHT



SINGOLO TOCCO - ON/OFF
SINGLE TAP - ON/OFF

PRESSIONE - DIMM
TAP AND HOLD - DIM

