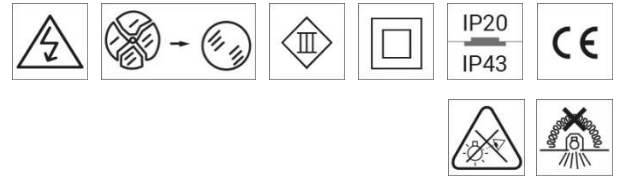




0374

RECESSED DOWNLIGHT



WARNING

ANY MODIFICATION TO THIS FITTING IS FORBIDDEN WITHOUT PRIOR AUTHORIZATION

Our policy is the constant improvement of the product. We reserve the right to modify the characteristics of the equipment without prior notice. Please refer to the website www.arcluce.it for this and other technical documents continually updated.

All information is presented in good faith. no responsibility may be imputed to us for errors, omissions or incorrect interpretations.

The photographs and drawings are within the limits of the quality of the printed reproduction, not binding and indicative only.



Directive 2002/96/CE (Waste Electrical and Electronic Equipment - WEEE). The crossed out wheeled bin label that this product should not be disposed how the normal household waste stream, but with a separate collection; this in order to prevent potential negative consequences for the environment and the human health. For more details on available collection facilities please contact your local government office or the dealer where you purchased this product.

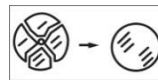
The safety and the proper functioning of the fitting is guaranteed only respecting the electrical Standards and this mounting instructions; therefore it's necessary to keep them.

Installation should be carried out by a suitable qualified person. Always refer to electrical data on the fixture label.

The light source contained in this luminaire shall only be replaced by the manufacturer or his service agent or a similar qualified person. Only use original ARCLUCE spare parts.



Turn off power before maintenance.



Replace any cracked shield.

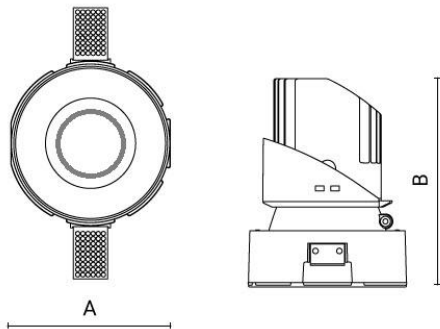


Risk group 1(IEC/TR62778). Do not stare at operating LED.



Luminaires not suitable for covering with thermally insulating material.

SPECIFICATIONS



MECHANICAL

Dimensions:	A: Ø95 mm B: 120 mm (Flood) B: 150 mm (Narrow)
Weight:	0.5 Kg
Rated Ta:	-20°C ÷ +25°C

ELECTRICAL

Wiring:	ON/OFF	REM-D
Input:	220-240V 50/60Hz	500mA for 10W; 350 mA for 12W
Electrical insulation class	II	III

ACCESSORIES

1099249X



IP20
IP54

Kit to enhance the IP rating from IP43 to IP54. To be ordered together with the luminaire.

1099040X



Polycarbonate lens for elliptic beam (not suitable for adjustable version).

INSTALLATION

1. Perform necessary cut-out in the false ceiling with correct dimensions.
2. Select the correct ceiling thickness, secure ring and apply plaster and finishing.
3. Wire the fixture respecting indications.
4. Hold the springs in upright position and slide fixture in the recessed cut-out.

1

CLEARANCE	
A	20 cm
B	5 cm
C	5 cm
D	10 cm

Allowed ceiling thickness: 5-15mm (1).

IP43 Standard

IP54 Requires accessory 1099249X (2).

Warning: The IP43-54 degree of protection is guaranteed provided that the device is installed in a completely closed false ceiling (3).

2

28.5 mm

12.5 mm

To choose between 12.5 mm and 28.5 mm, reverse the bracket(1).

A Secure ring to false ceiling using appropriate screws (2).

B Apply plaster and finishing (3).

3

Warning: Turn off power (1).

Warning: Do not pinch or damage the cable (2).

A ON/OFF

LINE - BROWN

NEUTRAL - BLUE

B REM-D

+ LED - WHITE

- LED - BLACK

Warning: REM-D versions: This is a constant current fixture. It requires a series connection of fixtures to the driver (3).

Warning: Connect the fixture to the driver before supplying the power (4).

Warning: If the external flexible cable or cord of this luminaire is damaged, it shall be exclusively replaced by the manufacturer or his service agent or a similar qualified person in order to avoid a hazard (5).

Warning: The cable connection must have an IP rating at least equal or higher than the fixture itself (6).

4

Warning: Do not hold the fixture by the wire (1).

Warning: Make sure the clips are engaged when fully inserted (2).

CLIC

CLIC

Data di emissione: 29.06.2020

Stato di modifica: M0

Codice: 655374111

AVERTISSEMENTS

TOUTE MODIFICATION DE CET APPAREIL, SANS AUTORISATION, EST INTERDITE

Notre politique est l'amélioration constante du produit. Nous nous réservons le droit de modifier les caractéristiques de l'équipement sans préavis. Veuillez-vous référer au site web www.arcluce.it pour cela et d'autres documents techniques continuellement mis à jour. Toutes les informations sont présentées de bonne foi, aucune responsabilité ne peut nous être imputée pour des erreurs, des omissions ou des interprétations incorrectes. Les photographies et les dessins sont dans les limites de la qualité de la reproduction imprimée, ils ne sont pas contraignants et à titre indicatif seulement.

Directive 2002/96/CE (Déchets d'Équipements Électriques et Electroniques - DEEE). L'étiquette de la poubelle à roulettes barrée indique que ce produit ne doit pas être éliminé comme les déchets urbains mais par une collecte séparée; ceci afin d'éviter des conséquences négatives potentielles sur l'environnement et la santé humaine.

Pour plus de détails sur les installations de collecte disponibles, veuillez contacter votre administration locale ou le revendeur auprès duquel ce produit a été acheté.

La sécurité et le bon fonctionnement du luminaire sont garantis uniquement en respectant les normes électriques et les présentes instructions de montage; donc il est nécessaire de les garder. L'installation doit être effectuée par une personne qualifiée appropriée. Toujours se référer aux données électriques sur l'étiquette du luminaire la source lumineuse contenue dans ce luminaire ne doit être remplacée que par le fabricant, son agent de service ou une personne qualifiée similaire. N'utilisez que des pièces de rechange ARCLUCE.

(1) Avant toute intervention sur l'appareil éteindre l'alimentation. (2) Groupe à risque 1 (IEC/TR62778). Ne pas fixer la DEL en fonctionnement. (3) **Ne pas couvrir les appareils avec matériaux d'isolation thermique.**

INSTALLATION:

1. Effectuez la découpe nécessaire dans le faux plafond aux dimensions correctes.
2. Sélectionnez la bonne épaisseur de plafond, fixez l'anneau et appliquez le plâtre et la finition.
3. Câblez le luminaire en respectant les indications.
4. Maintenez les ressorts en position verticale et faites glisser le luminaire dans la découpe encastrée.

IMAGES:

(1.1) Épaisseur de plafond autorisée. (1.2) Il requiert accessoire 1099249X. (1.3) Le degré de protection IP43-54 est garanti à condition que l'appareil soit installé dans un faux plafond complètement fermé. (2.1) Pour choisir entre 12,5 mm et 28,5 mm, inversez l'étrier. (2.2) Fixez l'anneau au faux plafond à l'aide des vis appropriées. (2.3) Appliquez le plâtre et la finition. (3.1) Éteindre l'alimentation. (3.2) Ne pincez pas et n'endommagez pas le câble. (3.3) Versions REM-D: cet appareil fonctionne en courant constant. Nécessite une connexion en série entre le driver et l'appareil. (3.4) Connectez l'appareil au driver avant de le mettre sous tension. (3.5) Si le câble flexible externe ou le câble de ce luminaire sont endommagés, il doit être remplacé exclusivement par le fabricant, son agent de service ou une personne qualifiée similaire, afin d'éviter tout risque (3.6) La connexion du câble doit avoir un indice IP au moins égal ou supérieur à celui de l'appareil lui-même. (4.1) Ne prenez pas l'appareil pour le câble. (3.1) Ne prenez pas l'appareil pour le câble. (4.2) Assurez-vous que les ressorts de fixation soient dans la bonne position quand ils sont complètement insérés.

AVVERTENZE

SONO VIETATE MODIFICHE ALL'APPARECCHIO SENZA AUTORIZZAZIONE

Perseguiamo una politica di costante miglioramento del prodotto. Ci riserviamo il diritto di modificare le caratteristiche dell'apparecchiatura senza preavviso. Si prega di fare riferimento al sito www.arcluce.it per questo e altri documenti tecnici che vengono continuamente aggiornati. Tutte le informazioni sono presentate in buona fede. Nessuna responsabilità ci può essere attribuita per errori, omissioni o interpretazioni errate. Le fotografie e i disegni sono nei limiti della qualità della riproduzione stampata, non sono vincolanti e solo per informazione.

Direttiva 2002/96/CE (Rifiuti di Apparecchiature Elettriche ed Elettroniche - RAEE). Il pittogramma del bidone con ruote barrato indica che questo prodotto non deve essere smaltito come normale rifiuto urbano ma attraverso raccolta separata; questo per evitare potenziali conseguenze negative per l'ambiente e la salute umana. Per i dettagli sulle strutture di raccolta disponibili, contattare l'ufficio governativo locale o il rivenditore presso il quale è stato acquistato il prodotto.

La sicurezza e il corretto funzionamento dell'apparecchio sono garantiti solo rispettando le normative elettriche e queste istruzioni pertanto è necessario conservarle.

L'installazione deve essere eseguita da personale qualificato fare sempre riferimento ai dati elettrici presenti sull'etichetta dell'apparecchio. La sorgente luminosa contenuta in questo apparecchio deve essere sostituita solo dal costruttore o dal suo servizio di assistenza o da personale altrettanto qualificato. Utilizzare solamente pezzi di ricambio originali ARCLUCE.

(1) Prima di qualsiasi intervento sul dispositivo, spegnere l'alimentazione. (2) Gruppo di rischio 1 (IEC/TR62778). Non fissare il LED durante il suo funzionamento. (3) **Apparecchi non idonei ad essere ricoperti di materiale termicamente isolante.**

INSTALLAZIONE

1. Effettuare lo scasso necessario nel controsoffitto con le dimensioni corrette.
2. Selezionare lo spessore del soffitto corretto, fissare l'anello e applicare intonaco e finitura.
3. Cablare l'apparecchiatura rispettando le indicazioni.
4. Tenere le molle in posizione verticale e inserire l'apparecchio nell'incasso.

IMMAGINI

(1.1) Spessore del soffitto consentito. (1.2). Necessario accessorio 1099249X. (1.3) Il grado di protezione IP43-54 è garantito a condizione che il dispositivo sia installato in un controsoffitto completamente chiuso. (2.1) Per scegliere tra 12,5 mm e 28,5 mm, invertire la staffa. (2.2) Fissare l'anello al controsoffitto usando le viti appropriate. (2.3) Applicare intonaco e finitura. (3.1) Spegnere l'alimentazione. (3.2) Non schiacciare o danneggiare il cavo. (3.3) Versione REM-D: Questo è un apparecchio a corrente costante. Richiede una connessione in serie fra apparecchi e driver. (3.4) Collegare l'apparecchio al driver prima di collegare l'alimentazione. (3.5) Se il cavo flessibile esterno o il cavo di questo apparecchio è danneggiato, deve essere sostituito esclusivamente dal produttore o dal suo agente di assistenza o da una persona ugualmente qualificata per evitare rischi. (3.6) La connessione del cavo deve avere un grado IP almeno uguale o superiore a quello dell'apparecchio stesso. (4.1) Non afferrare l'apparecchio per il cavo. (4.2) Assicurarsi che le molle di fissaggio siano in posizione corretta quando completamente inserite.