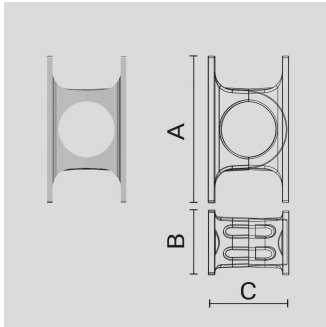


Attacco palo doppio in alluminio pressofuso verniciato.

Codice Arcluce **1099079X-21**

Ex Codice

Codice EAN **8054378348389**



**Informazioni tecniche**

**Colore:** Alluminio - 21

**Peso:** 0.7 kg

**Dimensioni:**  
A: 160mm  
B: 70mm  
C: 90mm

