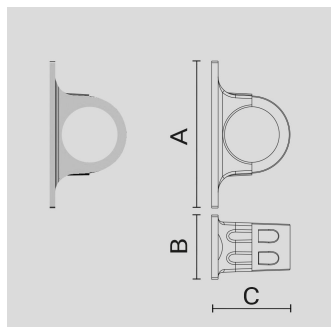


Attacco monoposto per palo Ø 60 mm.

Codice Arcluce **1099080X-21**

Ex Codice

Codice EAN **8054378348419**



Informazioni tecniche

Colore: Alluminio - 21

Peso: 0.65 kg

Dimensioni:
A: 160mm
B: 70mm
C: 90mm

