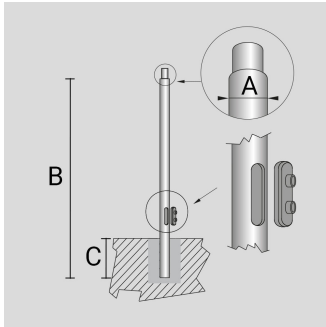


Palo cilindrico Ø 102 mm con riduzione Ø 60 mm (x 100 mm) in

Codice Arcluce **1097007X-21**

Ex Codice

Codice EAN **8054378347221**



Informazioni tecniche

Colore: Alluminio - 21

Peso: 43 kg

Dimensioni:
A: Ø 102mm
B: 5000mm
C: 500mm

CE