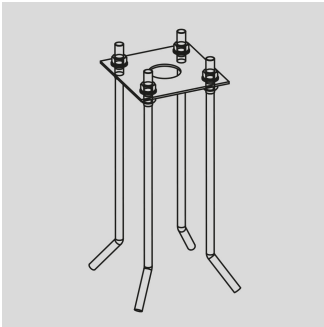


Contropiastra in acciaio zincato e verniciato con tirafondi in

Codice Arcluce **1099412X-16**

Ex Codice

Codice EAN **8054378346842**



Informazioni tecniche

Colore: Grigio - 16

Peso: 4 kg

Dimensioni:
A: 180mm
B: 435mm

